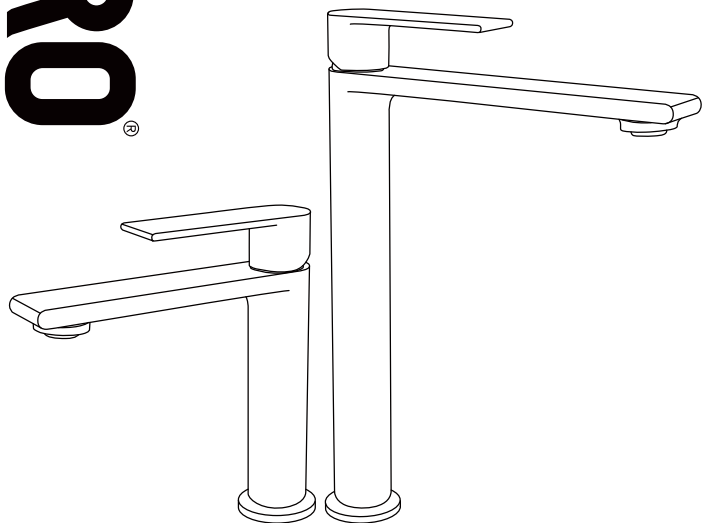


# NORO

## NEO HIGH/LOW

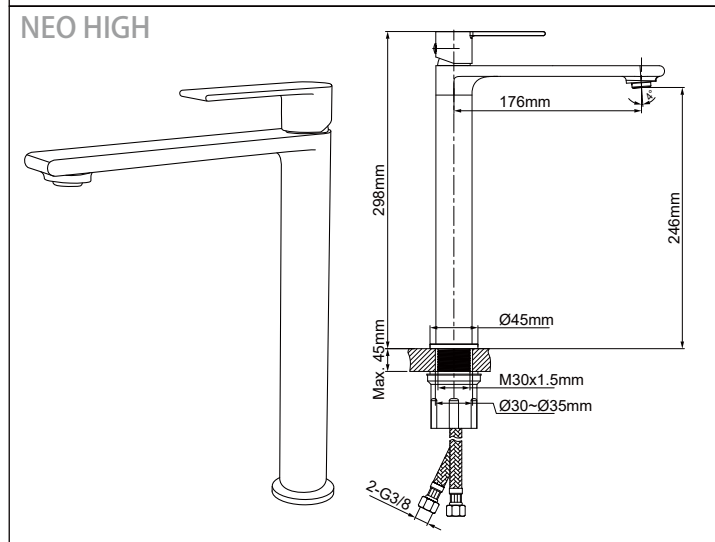
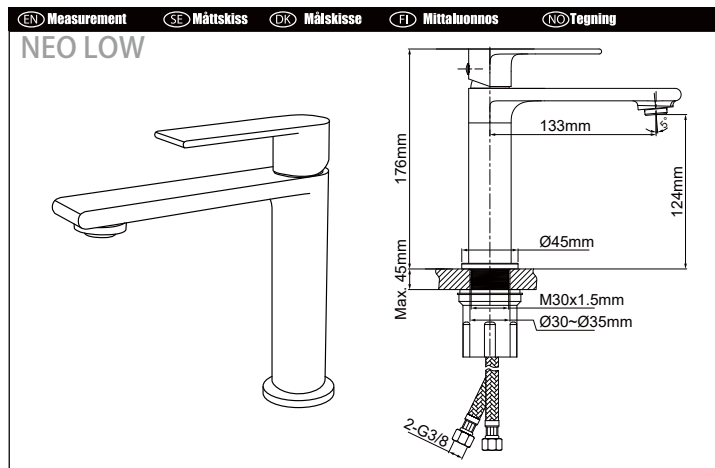
Art. 310045, 310046, 310047, 310048,  
310049, 310050, 310051, 310052  
RSK. 8278401, 8278402,  
8278403, 8278404



- SE Monteringsanvisning
- NO Installasjon
- FI Asennusohjeet
- DK Installation
- EN Instruction manual

Ver. 2023-06-21

1 (4)

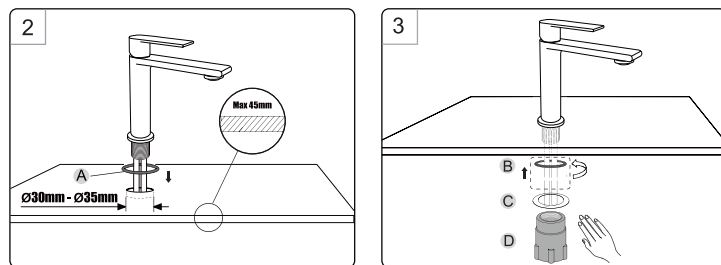
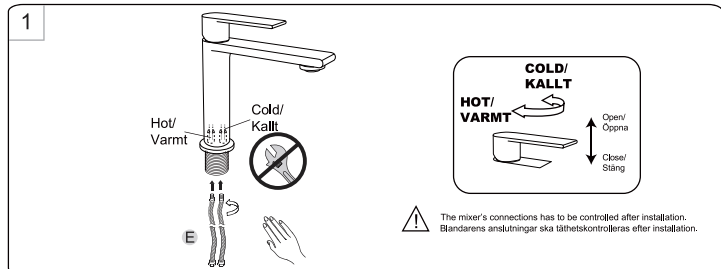
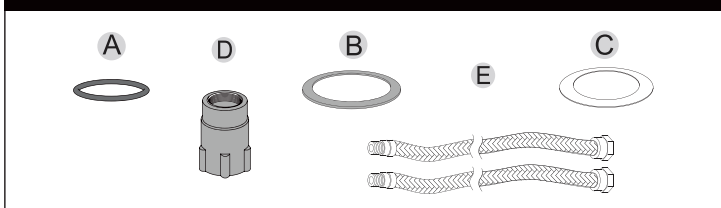


2 (4)

EN Installation & Maintenance SE Installasjon & underhåll DK Innstallasjon og vedlikehold FI Asennus & Huolto NO Installasjon & vedlikeholdelse

- Review instructions carefully before installation / Läs igenom hela bruksanvisningen före installation / Les hele bruksanvisningen før innstallasjon/ Ennenasen a, lukekaa tarkasti asennusohjeet./ Läs igennem hele installationen för installation.
- Installation should be completed by a suitably qualified person/ Installation skall göras av auktoriserat VVS-företag/ Innstallasjon og tikobling skal gjøres av godkjente håndverkere. / Asennus ja vedenkytkenä suoritettava / Installation og indkobling af vand skal gøres af autoriseret installatør.
- Please dispose of packaging in a responsible manner / Emballage skall läggas till återvinning för pappersförpackningar / Lever emballasjen til gjenvinning. / Huolehdi että pakkaus jätetään keräykseen. / Sørg for at alt emballage afleveres på genbrugsstationen.

EN Accessories Bags SE Tillbehörspåse DK Tilbehørspose FI Tarviket pussi NO Tillbehørspose



3 (4)

- SE Specifikation**
- Blandaren är avsedd för max 10 bar och min 2 bar. Max tryckskillnad mellan varmt och kallt vatten är 2 bar.
  - Max 65 °C och minst 10°C temperaturskillnad mellan varmt och kallt vatten.
  - Vid risk för tryck över 10 bar bör man sätta en tryckreduceringsventil före blandaren.
  - Blandaren skall kopplas in med kallt vatten till höger.
  - Blandaren är testad med 16 bar statiskt tryck.
  - Testad av Intertek enligt standard EN 817.

- NO Spesifikasjon**
- Blanderen er beregnet på maks 10 bar og min 2 bar. Maks forskjell på varmt og kaldt vann er 2 bar.
  - Maks 65 °C og minst 10°C temperaturskjell mellom varmt og kaldt vann.
  - Med et konstant trykk over 10 bar bør det installeres en trykkløsningsventil for blanderen.
  - Blanderen skal kobles inn med kaldt vann til høyre.
  - Blanderen er testet med 16 bar statisk trykk.
  - Testet av Intertek i henhold til standard EN 817.

- FI Eritelmä**
- Hänsä tarkoitettu kork. 10 bar ja väh. 2bar paineella. Suurin paine-ero lämpimän ja kylmän veden välillä 2 bar.
  - Lämpöero kork. 65°C ja väh. 10°C lämpimän ja kylmän veden välillä.
  - Jos jatkuva paine ylä 10 bar suositellaan painevähennysventtiilin asennusta ennen hänsää.
  - Vedensäätöin asennetaan kylmä vesi oikeaan puolemmaiseen.
  - Sekoitin testattu 16 bar:n kestospaineella.
  - Testit: Intertek standardin EN 817.

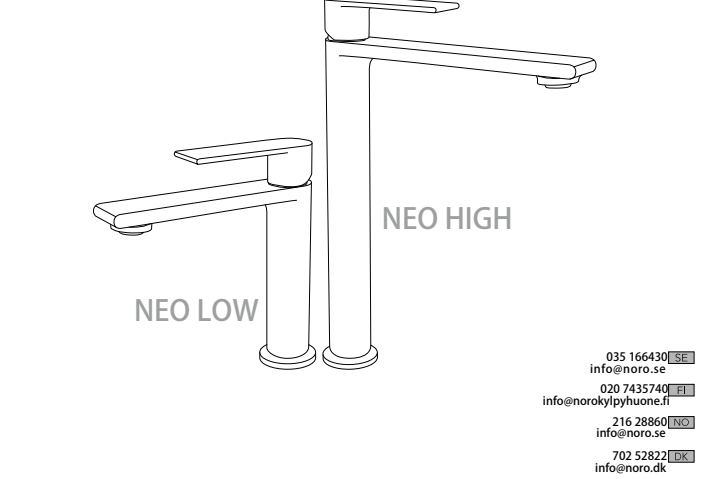
- SE Garanti**
- Garanti gäller för material och fabriktionsfel.
  - Garanti gäller 2 år efter inköpstillfället mot upp visande av skadskivitet.
  - Garanti gäller ej för felaktig installation.

- NO Garanti**
- Garantien gjelder for material og fabriktionsfeil.
  - Garantien gjelder for 2 år mot fremvisning av kvittering.
  - Garantien gjelder ikke ved feil installasjon.

- SE Underhåll**
- Blandaren skall rengöras med mildt rengöringsmedel och en mjuk trasa.

- NO Vedlikeholdelse**
- Blanderen bør rengjøres med mildt rengjøringsmiddel og en bløt klud.

- FI Huolto**
- Hänsä puhdistetaan mildolla puhdistusaineella ja pehmeällä riuvulla.



4 (4)

035 166430 SE  
info@noro.se  
020 7435740 FI  
info@norokylpyhuone.fi  
216 28860 NO  
info@noro.se  
702 52822 DK  
info@noro.dk