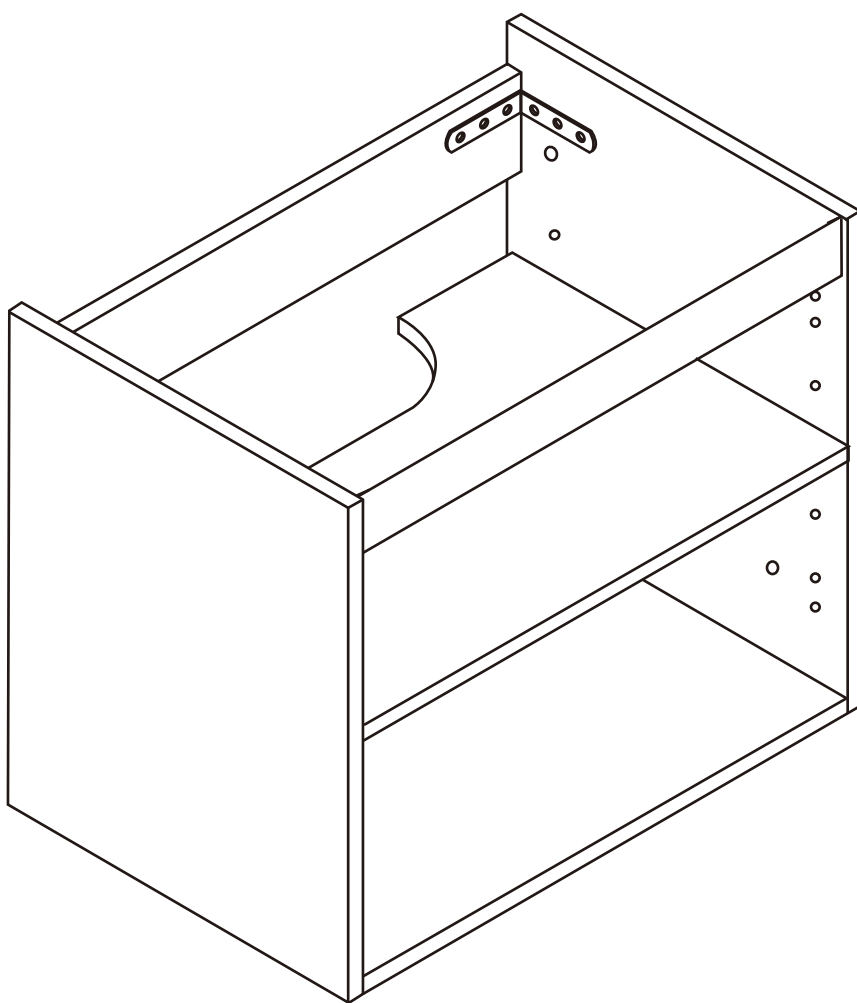


# NORO®

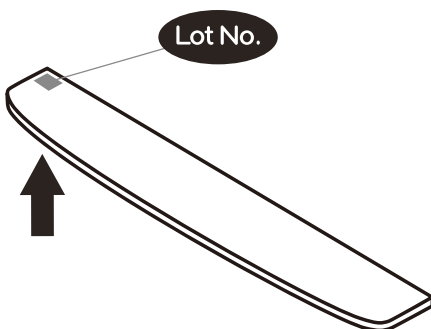
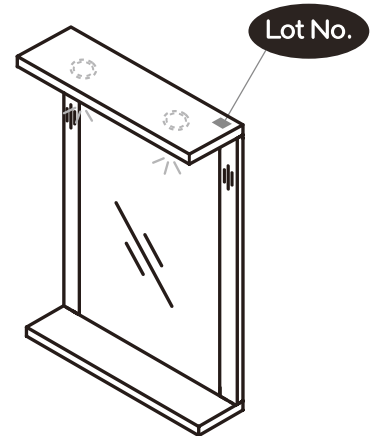
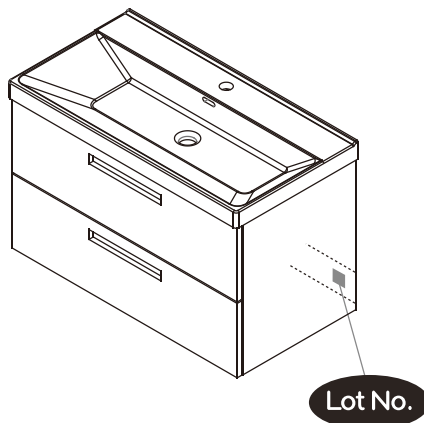
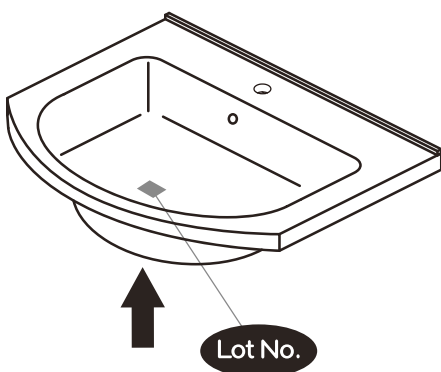
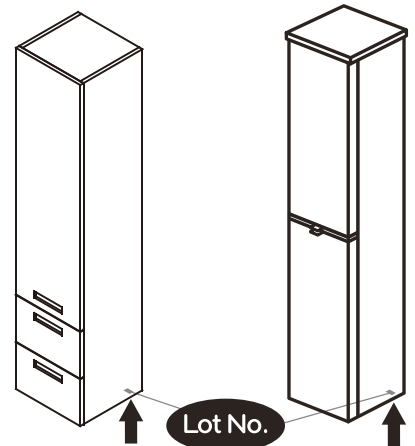
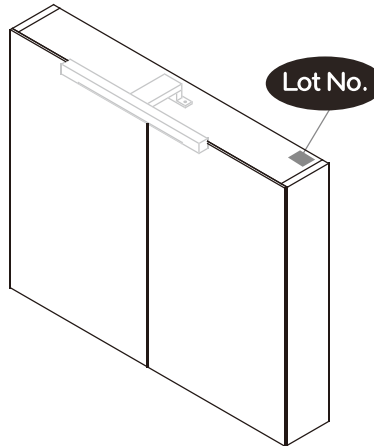
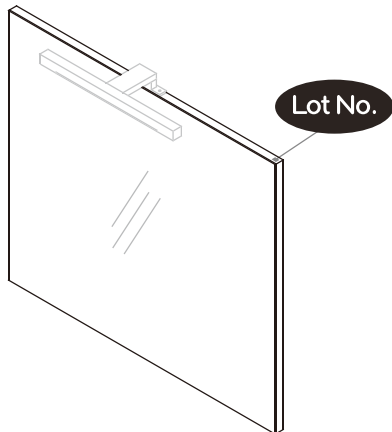


FLEXLINE / LIVING 600

**Lot No.**

- ⓈⒺ LOT-nummer
- ⓕⒾ LOT-numeron
- Ⓝⓞ LOT-nummeret
- ⒹⓀ LOT nummer
- ⓊⓀ LOT number

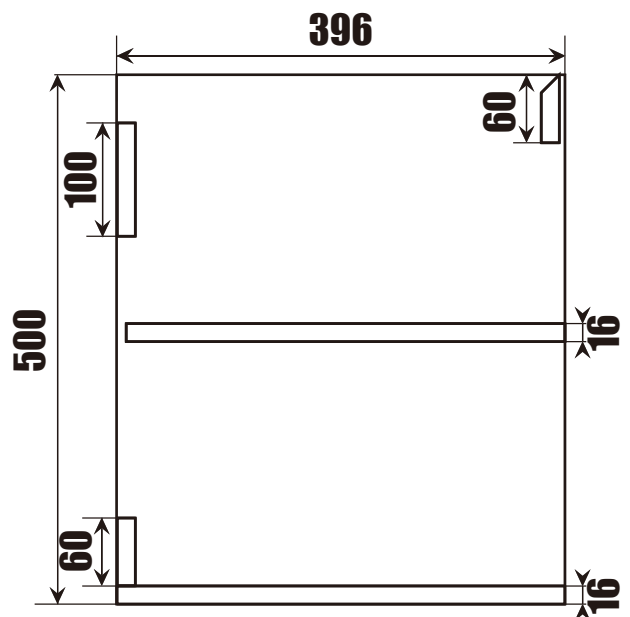
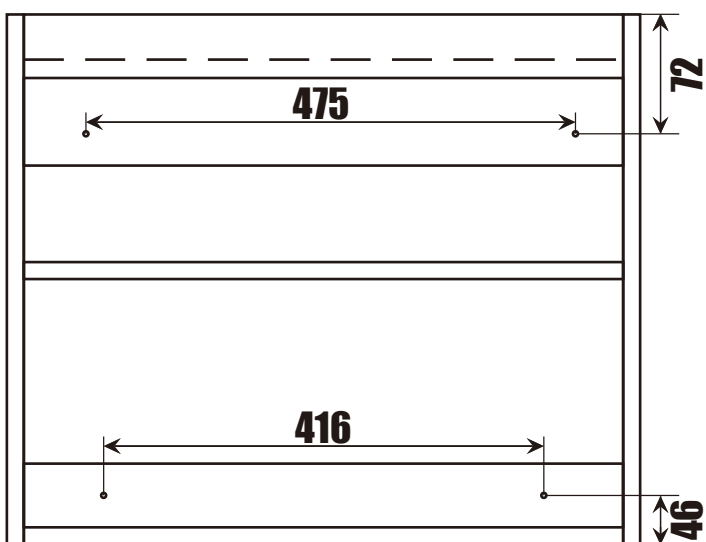
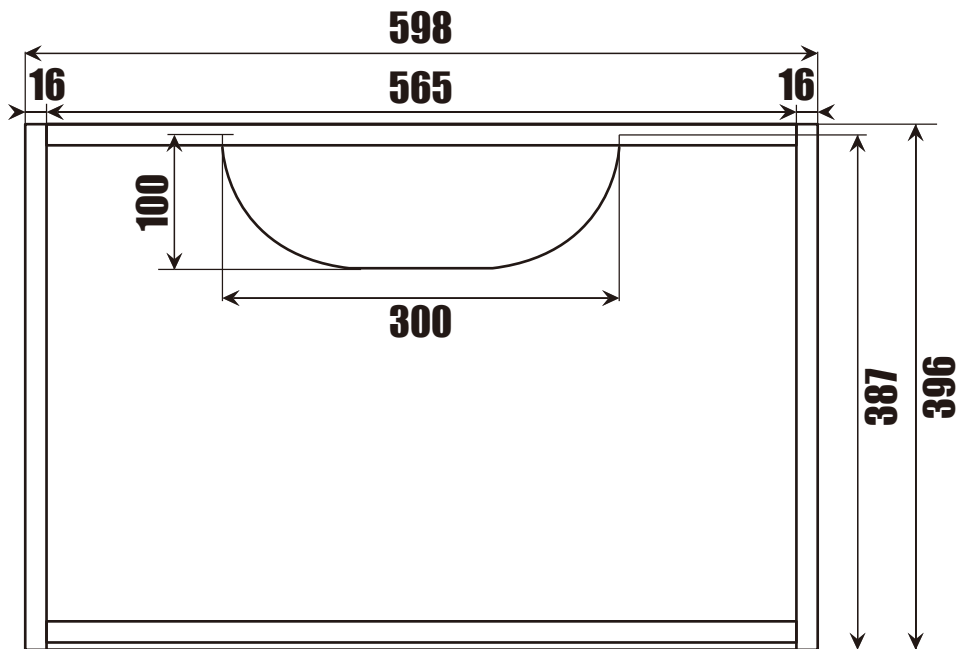
# NORO®



- ⓈⒺ LOT nummer används för spårning av information av produktens tillverkningshistoria. Informationen är mycket viktig i vår strävan av att göra Noro's produkter bättre.
- ⓕⒾ LOT numeroa käytetään jäljittämään tuotteen valmistushistoria. Tieto on erittäin tärkeä jotta voimme parantaa Noro tuotteiden laatua.
- Ⓝⓞ LOT nummer brukes for sporing av informasjon av produktet produksjonshistorie. Informasjonen er viktig for at vi skal kunne gjøre Noro's produkter bedre.
- ⒹⓀ LOT nummer bruges til at spore oplysninger om produktets fremstilling historie. Oplysningerne er meget vigtig i vores bestræbelser på at gøre Noro's produkter bedre.
- ⓊⓀ LOT number is used to track the details of the product's manufacturing history. The information is very important in our quest to make the Noro's products better.

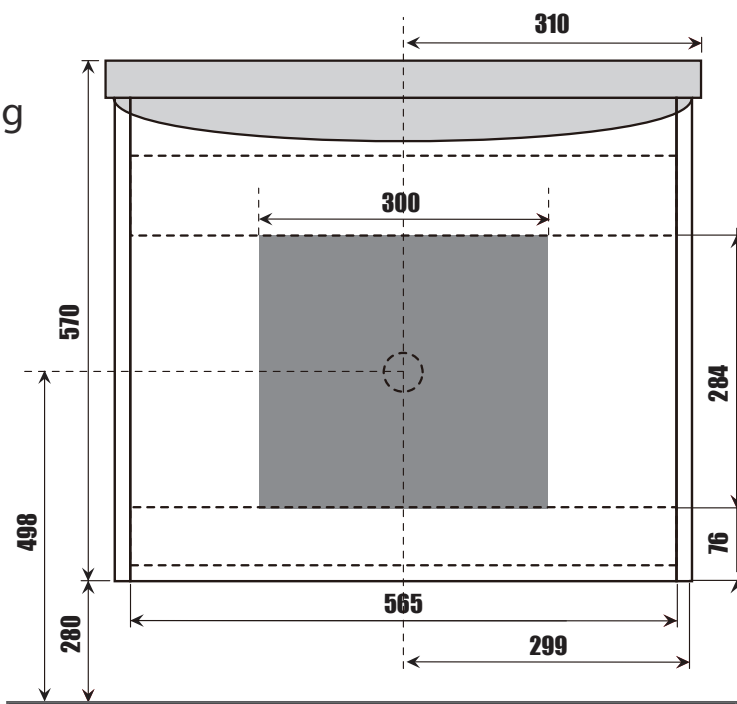
# NORO FLEXLINE 600 (mm)

- Ⓢ🇪 Installationsmått
- Ⓢ🇫🇮 Asennusmitat
- Ⓢ🇳🇴 Installasjonsmål
- Ⓢ🇩🇰 Installationsmål
- Ⓢ🇬🇧 Measurements for installation

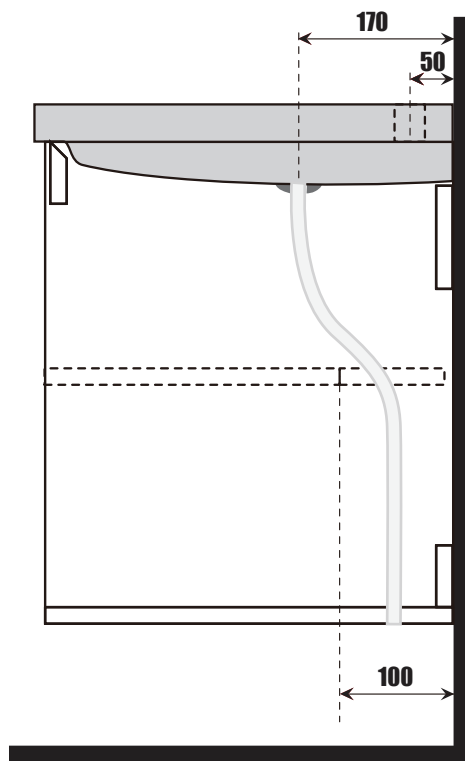


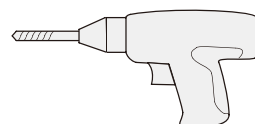
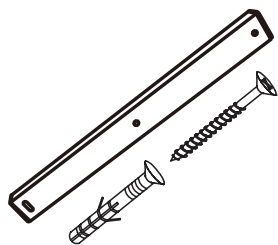
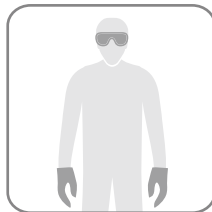
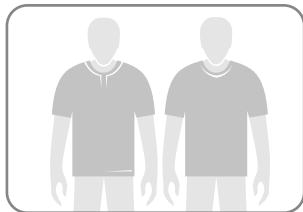
# NORO FLEXLINE / LIVING 600 Undercabinet

- SE Installationsmått för avlopp i vägg
- FI Seinäviemärin asennusmitat
- NO Installasjonsmål for avløp i vegg
- DK Installationsmål for afløb i væg
- GB Measurements for installation of waste into wall



- SE Fritt utrymme för avlopp, sideview
- FI Vapaa tila viemärille sivusta katsottuna
- NO Plass for avløp sett fra, sideview
- DK Fri plads for afløb, sideview
- GB Void for waste, sideview





**A x 10**



**B x 10**



**C x 8**



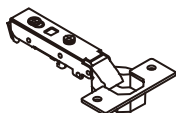
**D x 4**



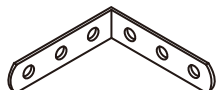
**E x 4**



**F x 4**



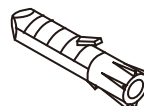
**G x 2**



**H x 3**



**I x 4**



**J x 4**



**K x 8**



**Ø 5 mm**

**L x 8**



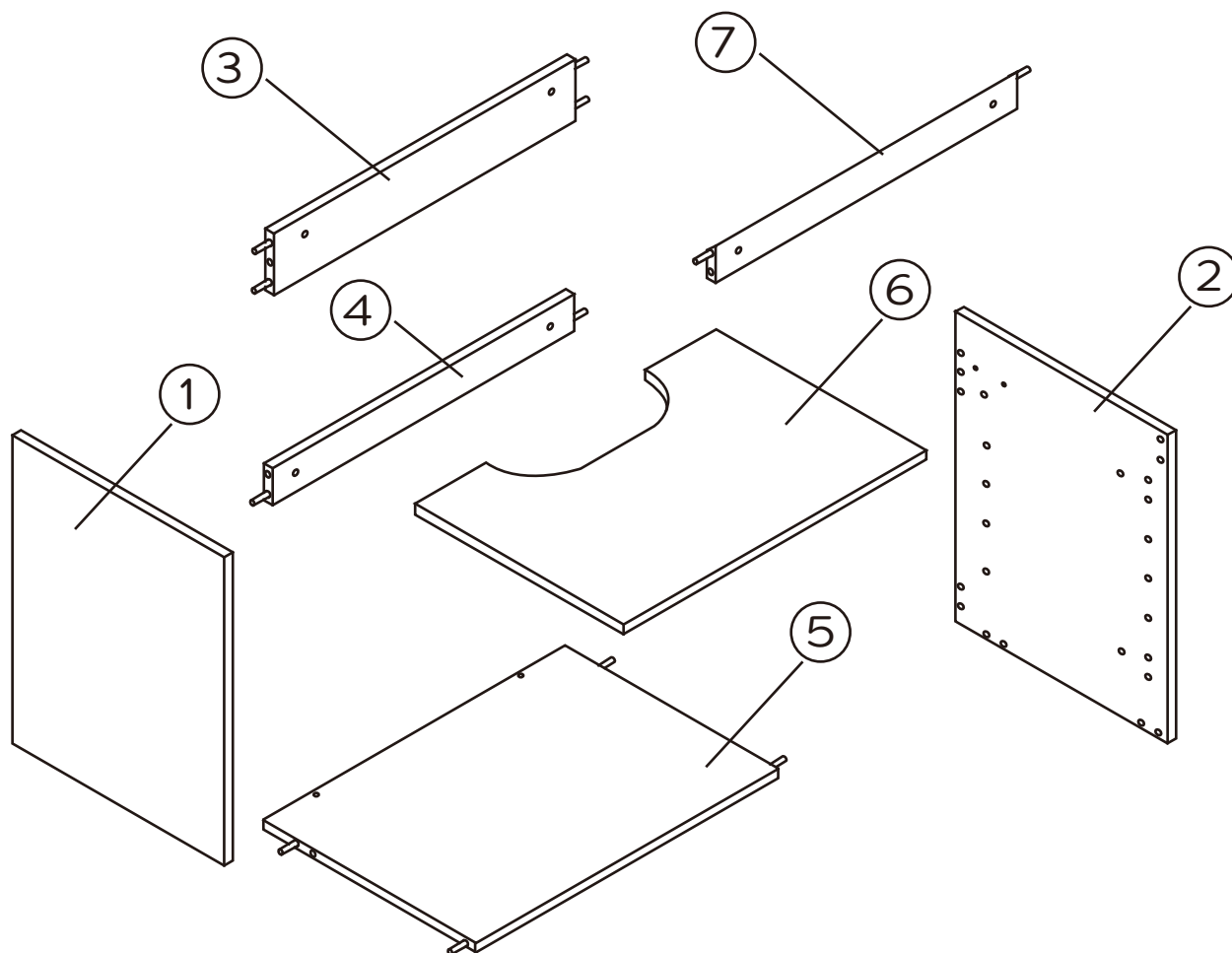
**Ø 10 mm**

**M x 4**



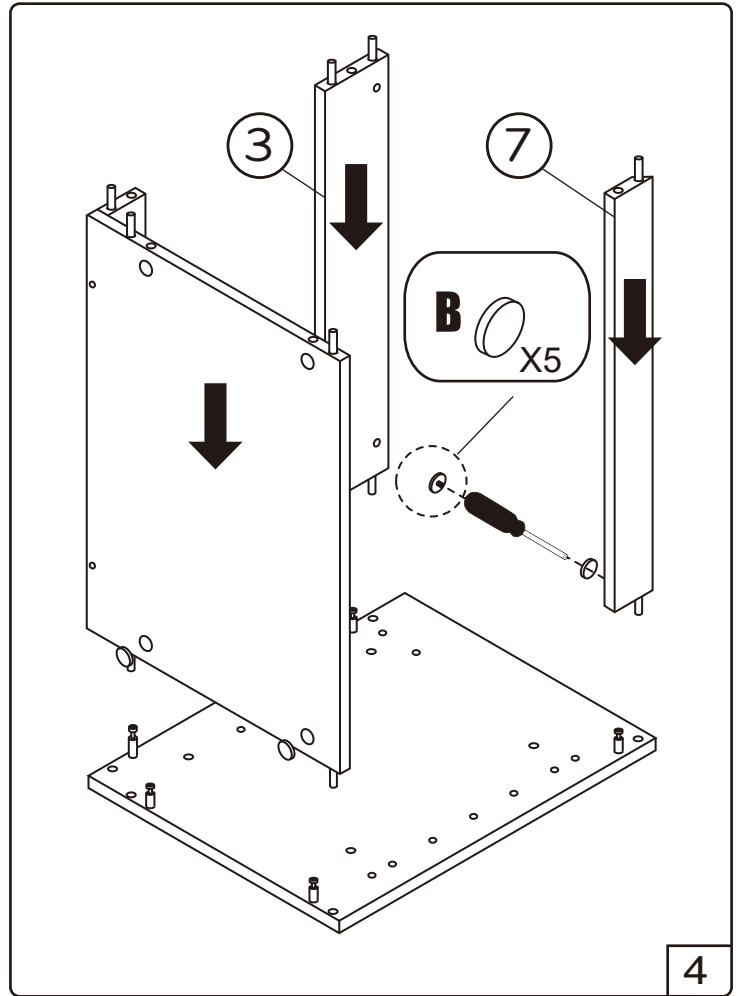
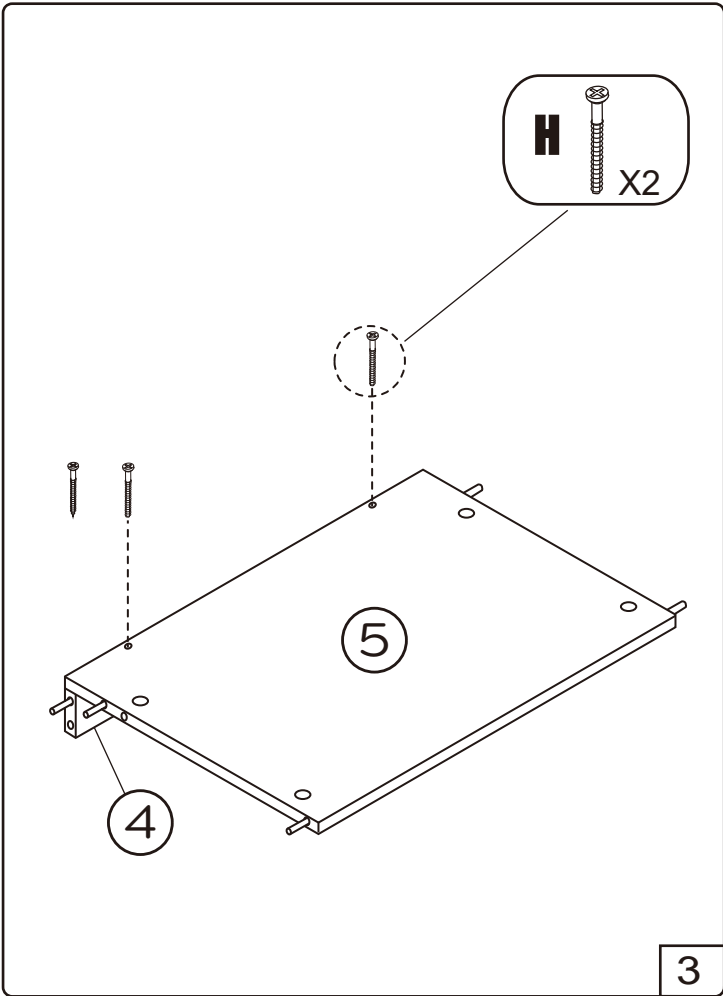
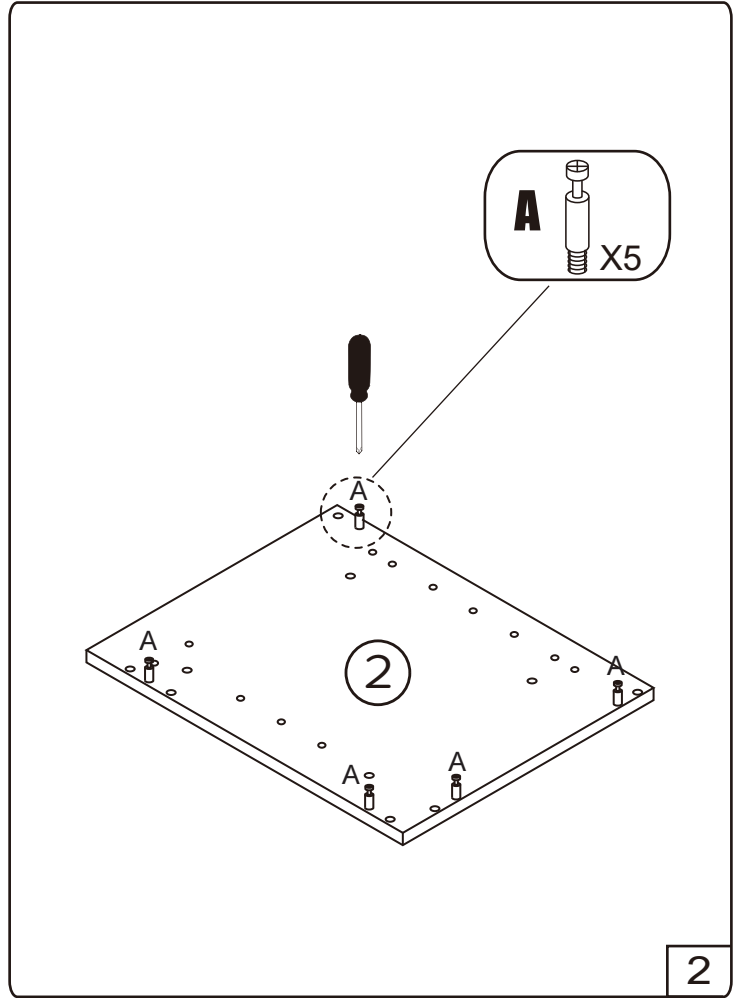
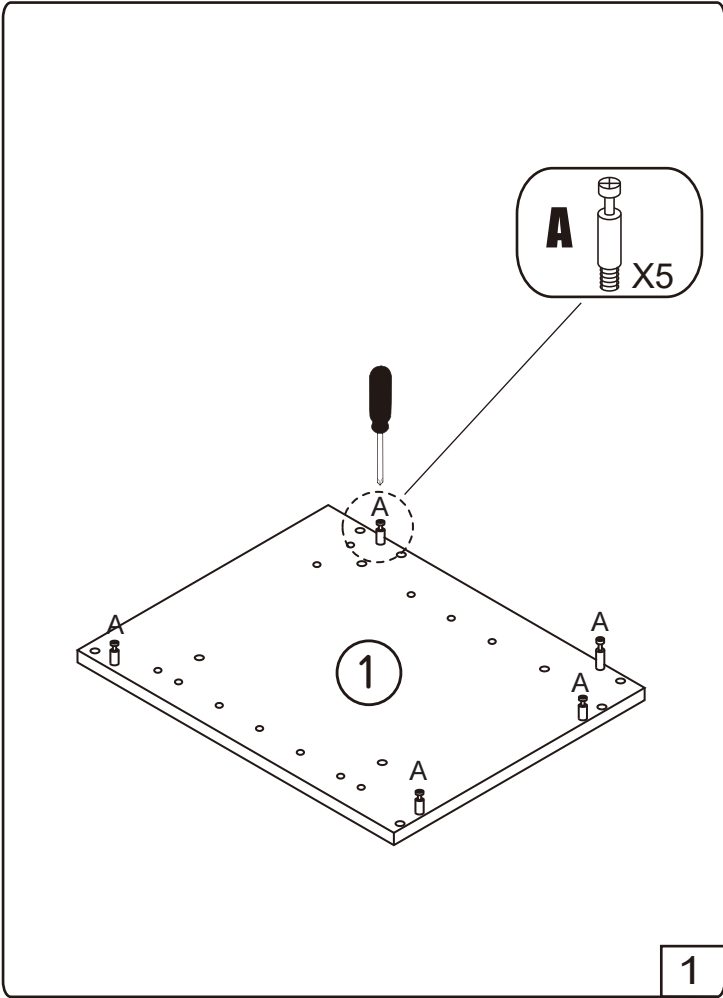
**N x 4**

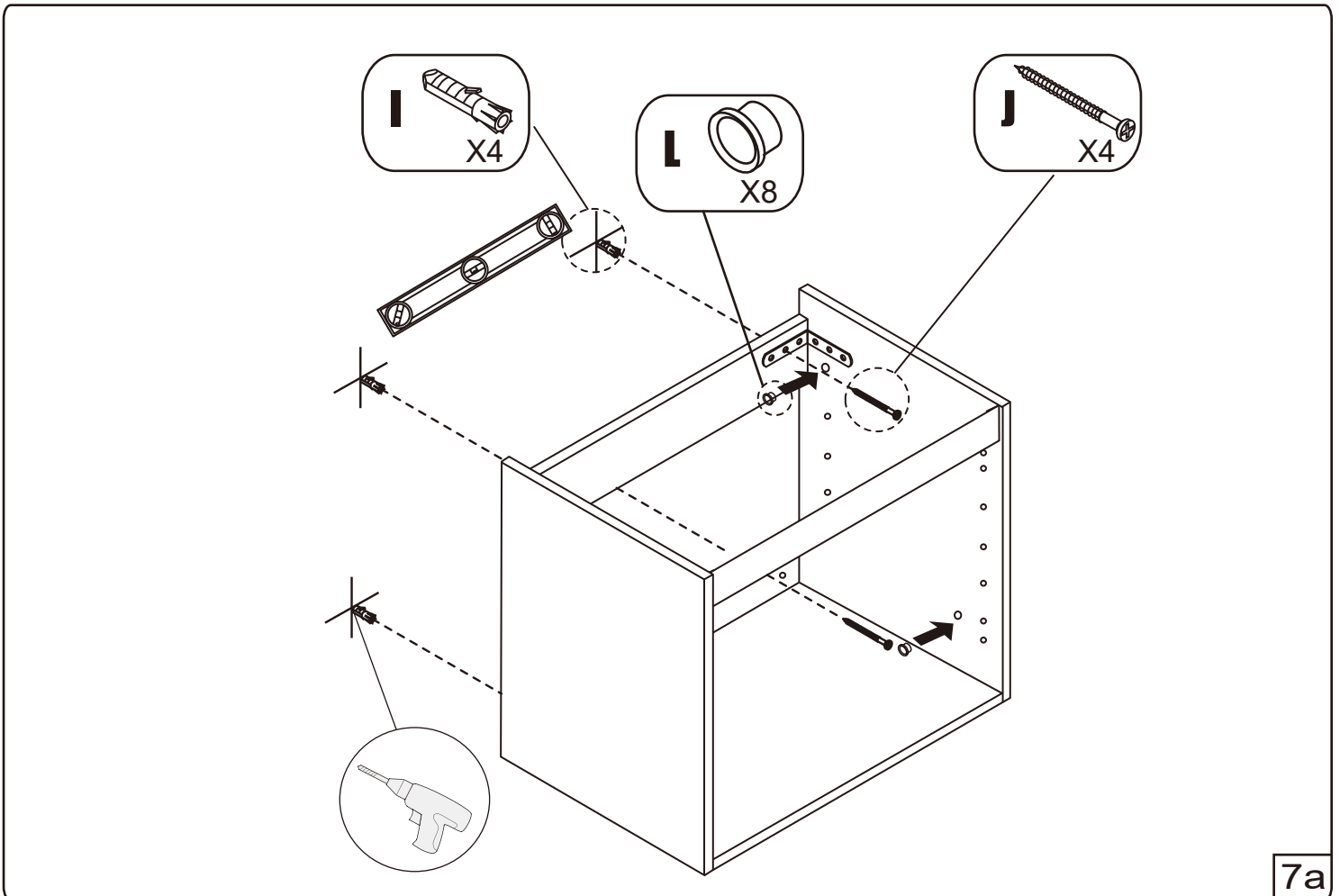
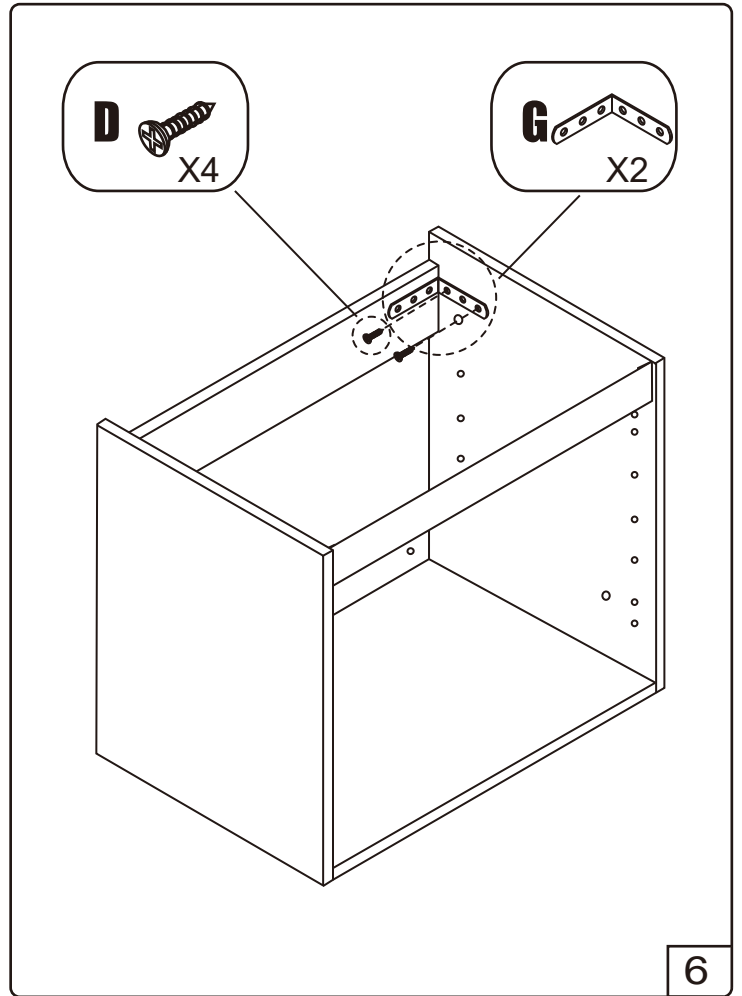
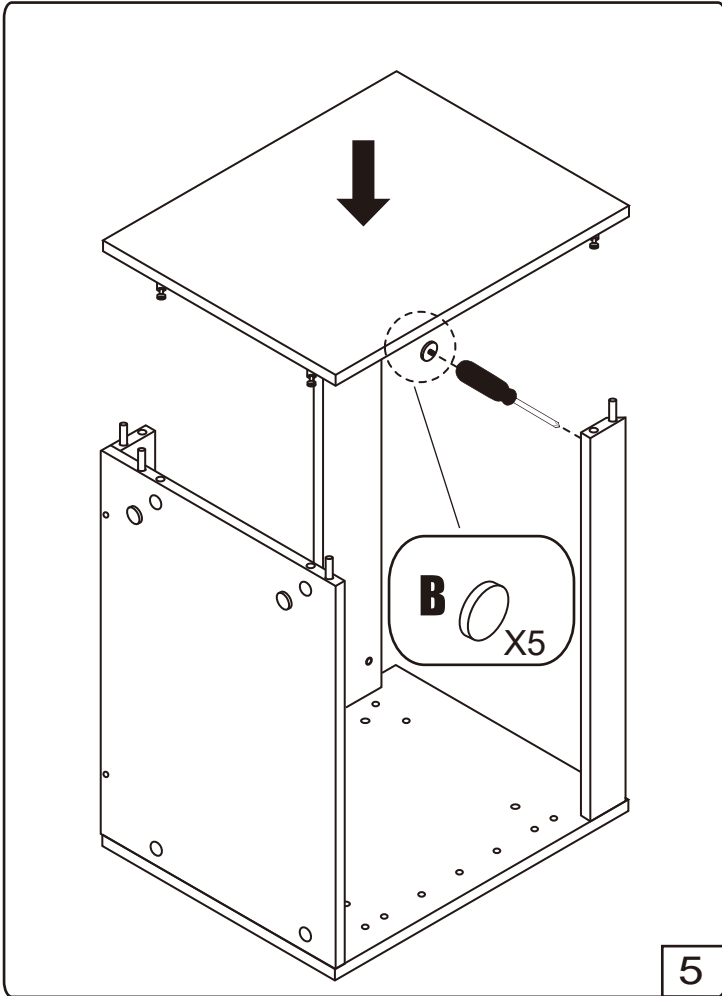




**600**

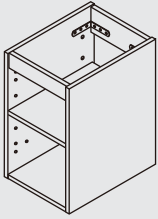
<b>Art. nr</b>	<b>Quantity</b>	<b>Size (mm)</b>
1	1	396 x 500 x 16
2	1	396 x 500 x 16
3	1	565 x 100 x 16
4	1	565 x 60 x 16
5	1	565 x 396 x 16
6	1	564 x 387 x 16
7	1	565 x 60 x 16



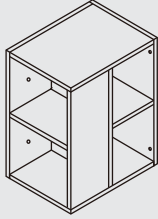




**3042**

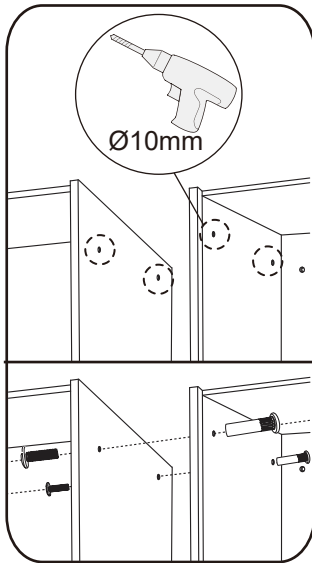


**3043**



**3042/3043**

**Left**



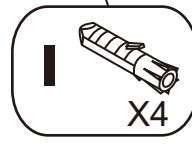
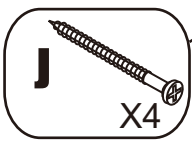
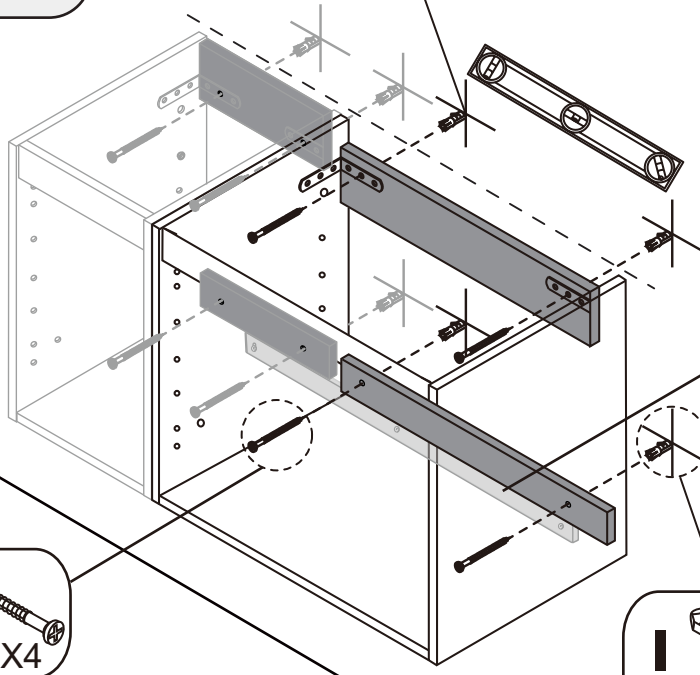
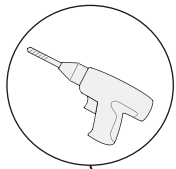
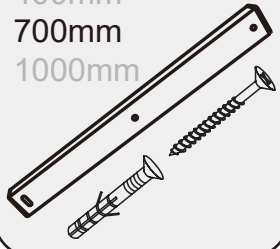
**N**  
X4

**3042/3043**

**Right**

**L**  
X4

400mm  
700mm  
1000mm

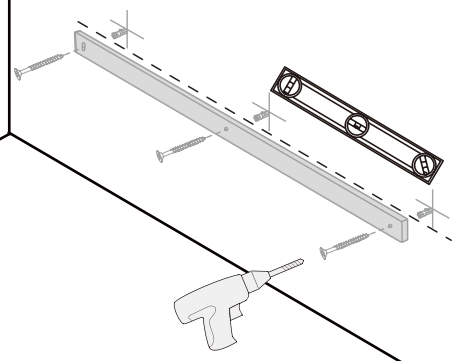


**SE**  
TIPS! Använd monteringskena för att säkerställa att modulerna är i lod med varandra samt för att motverka glipor.

**FI**  
VINKKI! Käytä asennuskiskoa varmistaaksesi, että moduulit ovat kohtisuorassa keskenään sekä estääksesi aukkojen syntymistä.

**NO**  
TIPS! Bruk monteringskinne for å være sikker på at modulene er i lodd med hverandre, samt for å forebygge gliper.

**DK**  
TIPS! Anvend monteringskemaet for at sikker at modulerne er i vatter mod hinanden og for at modvirke skrækker.

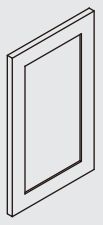


7b2

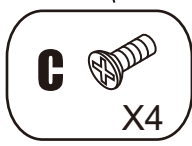
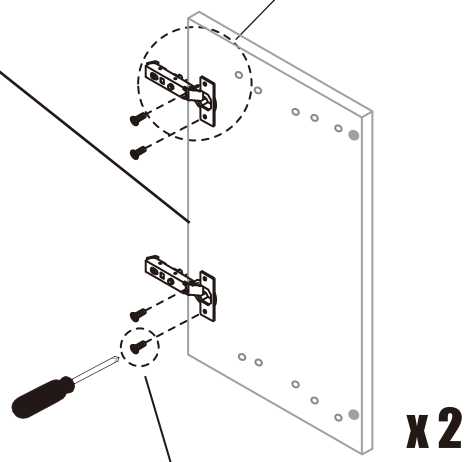
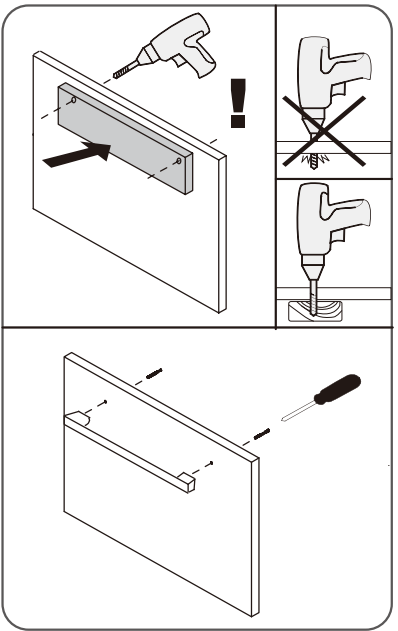
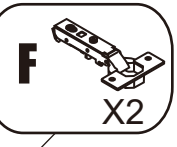
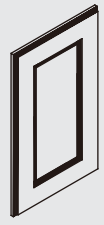
**3054**



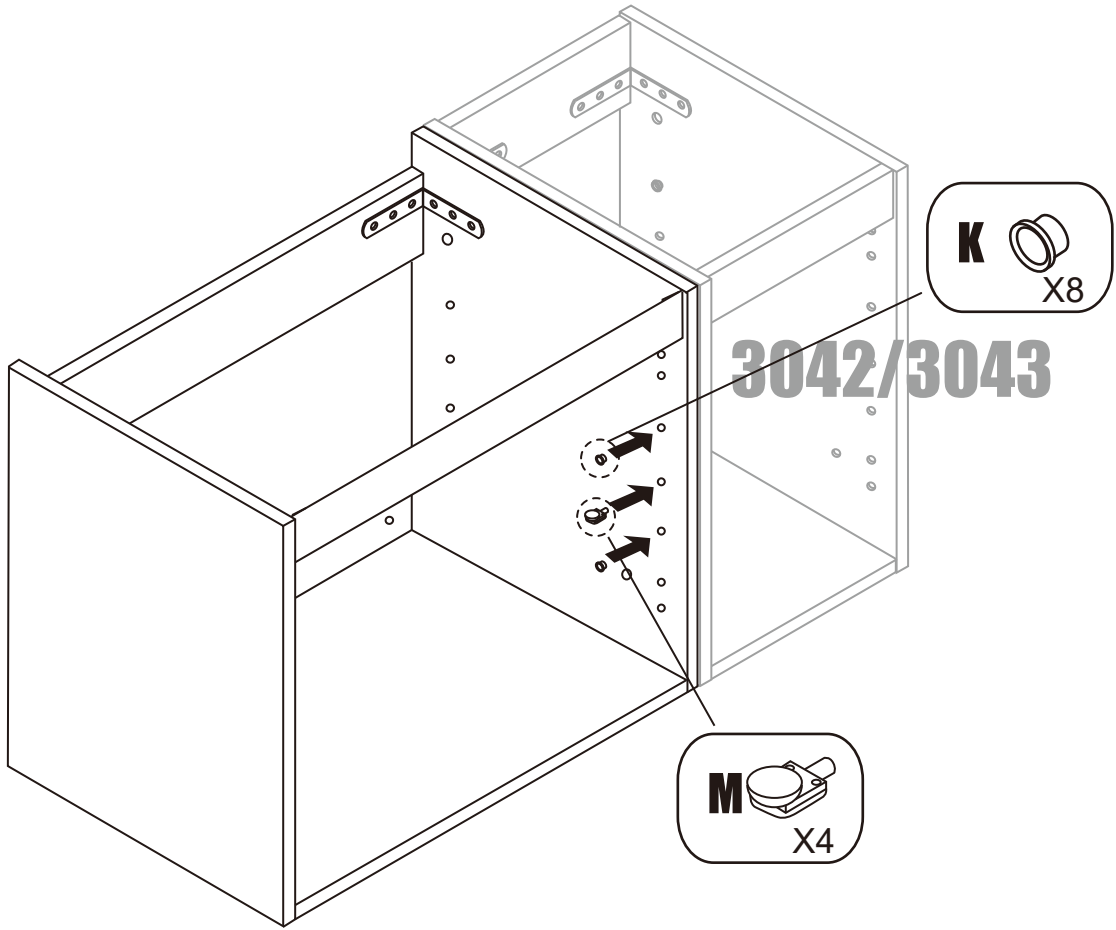
**3055/3057**



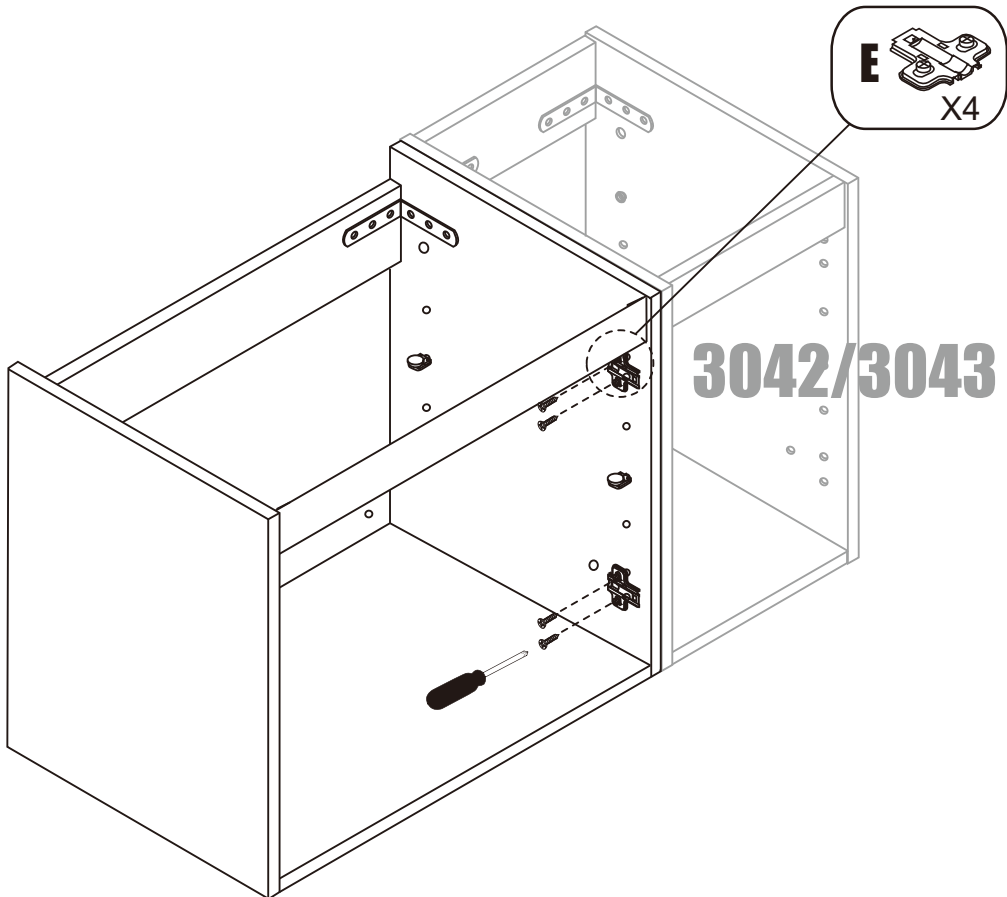
**3056**



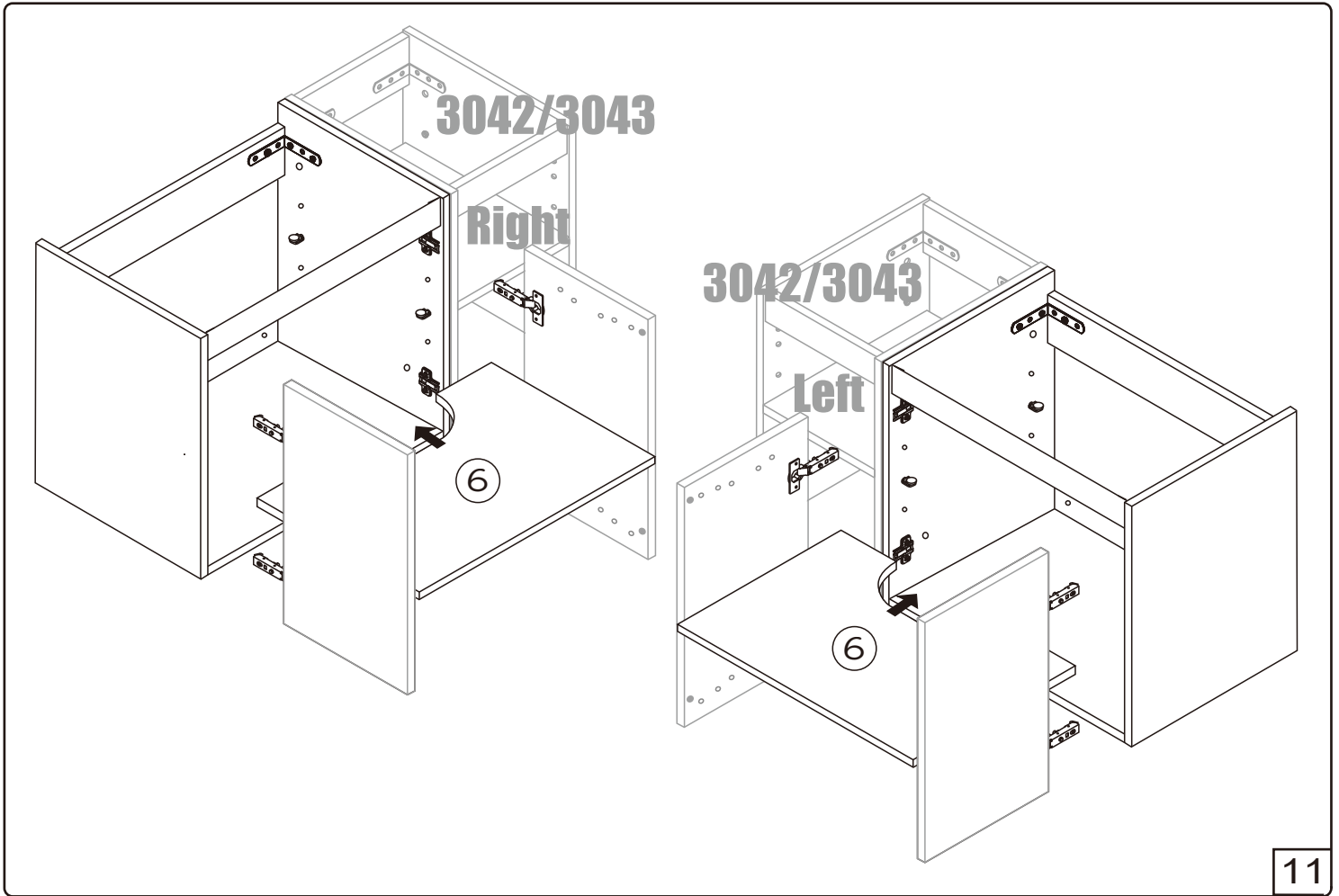
8



9



10



11

