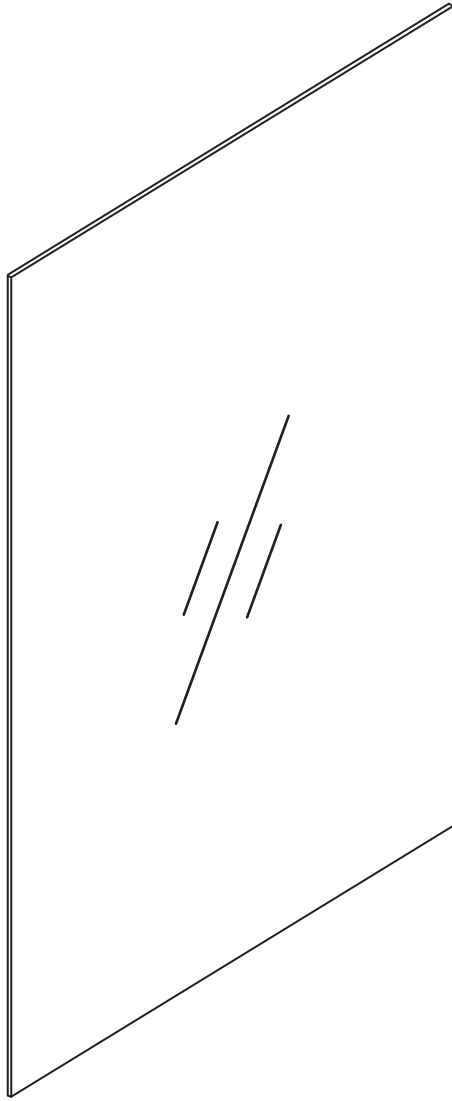


NORO®



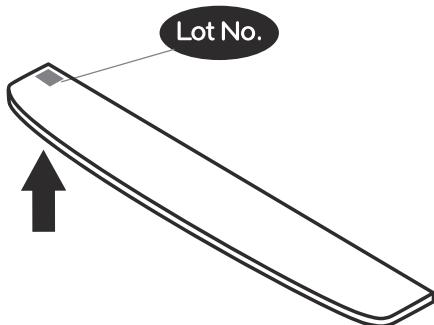
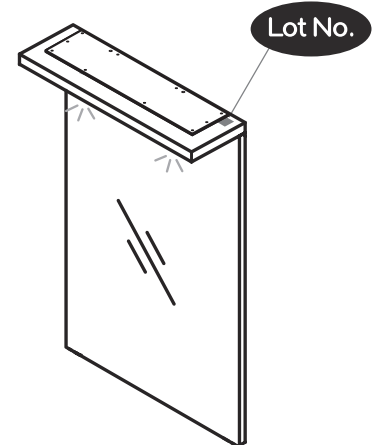
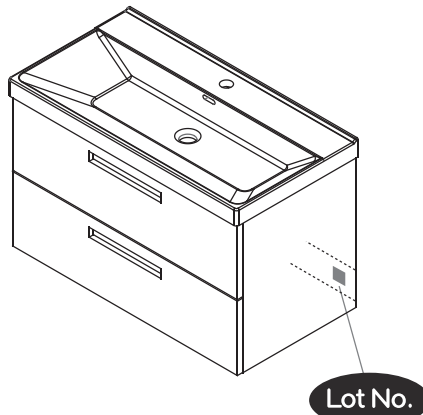
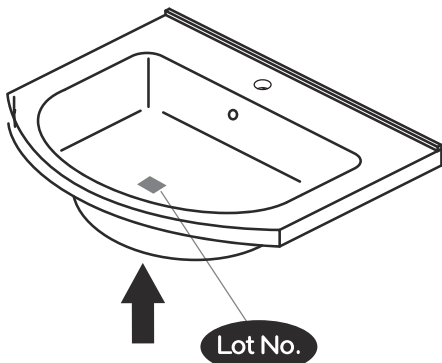
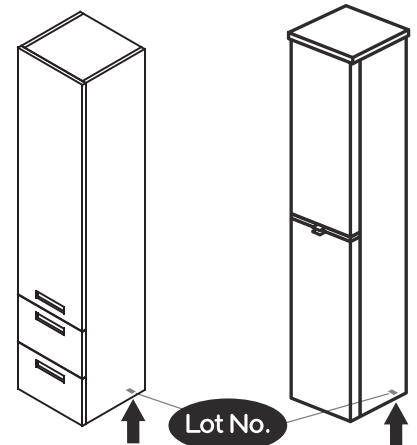
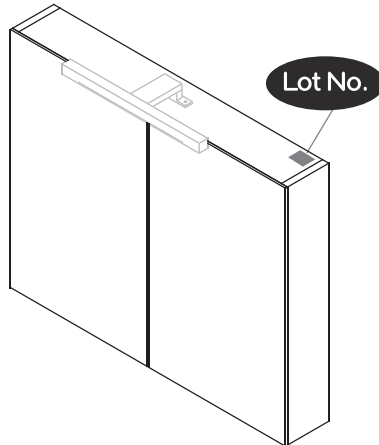
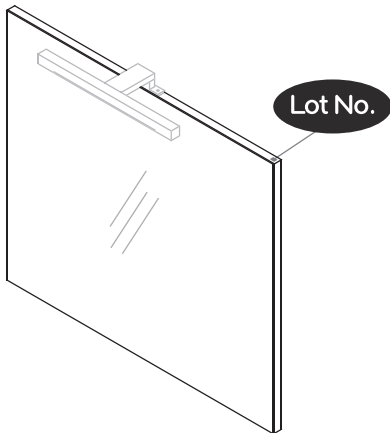
FLEX

450, 550, 600, 750, 800, 900, 1000, 1200

Lot No.

- SE LOT-nummer
- FI LOT-numeron
- NO LOT-nummeret
- DK LOT nummer
- UK LOT number

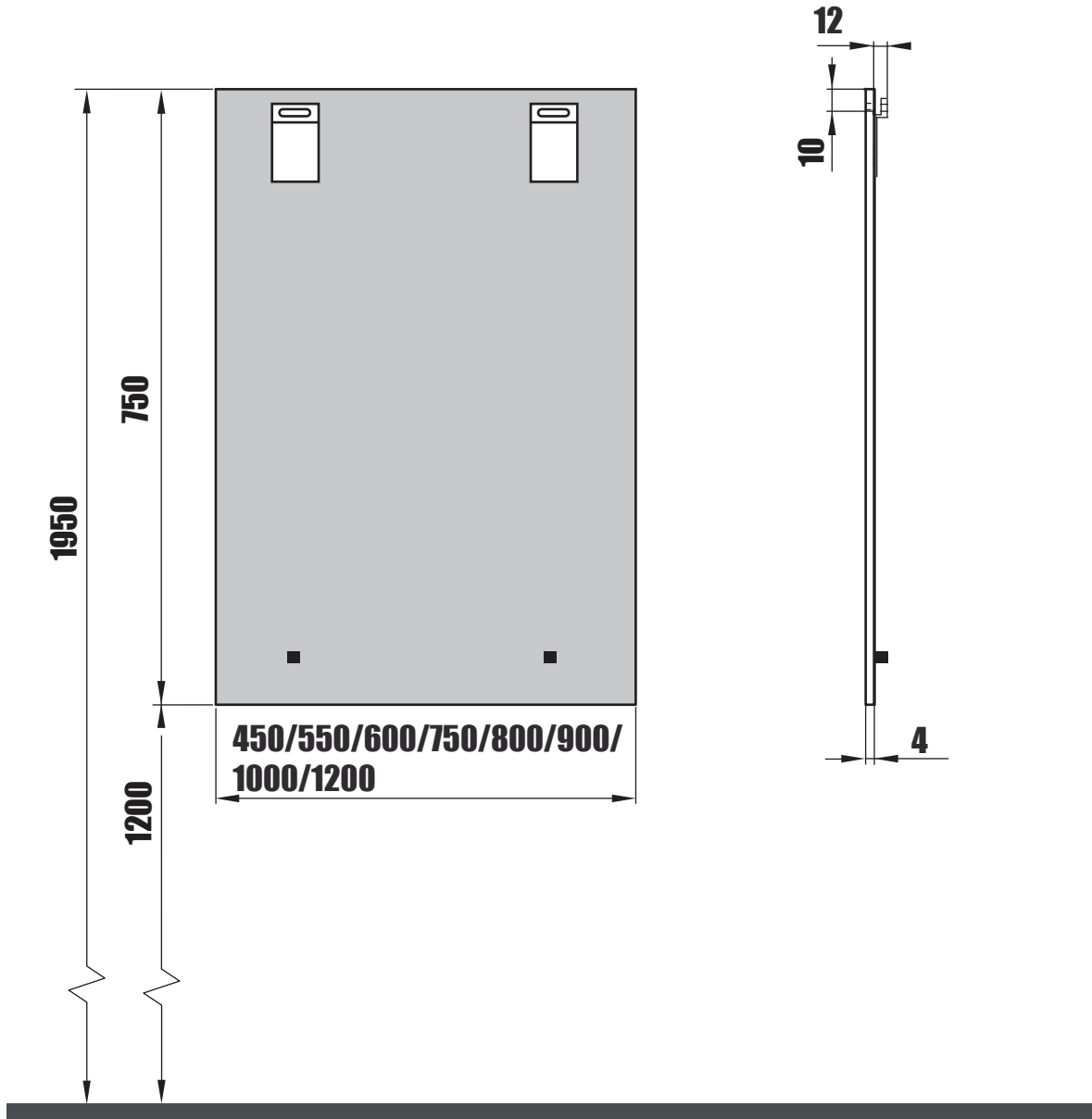
NORO®








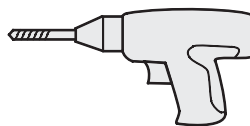
- SE LOT nummer används för spårning av information av produktens tillverkningshistoria. Informationen är mycket viktig i vår strävan av att göra Noro's produkter bättre.
- FI LOT numeroa käytetään jäljittämään tuotteen valmistushistoria. Tieto on erittäin tärkeä jotta voimme parantaa Noro tuotteiden laatua.
- NO LOT nummer brukes for sporing av informasjon av produktet produksjonshistorie. Informasjonen er viktig for at vi skal kunne gjøre Noro's produkter bedre.
- DK LOT nummer bruges til at spore oplysninger om produktets fremstilling historie. Oplysningerne er meget vigtig i vores bestræbelser på at gøre Noro's produkter bedre.
- UK LOT number is used to track the details of the product's manufacturing history. The information is very important in our quest to make the Noro's products better.

NORO Flex 450/550/600/750/800/900/ 1000/1200 (mm)

- Ⓢ🇪 Installationsmått för el
- Ⓢ🇫🇮 Sähkön asennusmitat
- Ⓢ🇳🇴 Installasjonsmål for el
- Ⓢ🇩🇰 Installationsmål for el
- Ⓢ🇬🇧 Measurements for installation of electricity



- Ⓢ🇪  =Alternativt område för framdragning av el
- Ⓢ🇫🇮  =Vaihtoehtoinen alue sähkönsyötölle
- Ⓢ🇳🇴  =Alternativt område ved fremdragning av elektrisitet
- Ⓢ🇩🇰  =Alternativt område for fremtagning af el
- Ⓢ🇬🇧  =Optional area for electrical wiring



Flex 450

| Art. nr. | Qty | Meas. (mm) |
|----------|-----|---------------|
| ① | 1 | 450 X 750 X 4 |

Flex 1000

| Art. nr. | Qty | Meas. (mm) |
|----------|-----|----------------|
| ① | 1 | 1000 X 750 X 4 |

Flex 550

| Art. nr. | Qty | Meas. (mm) |
|----------|-----|---------------|
| ① | 1 | 550 X 750 X 4 |

Flex 1200

| Art. nr. | Qty | Meas. (mm) |
|----------|-----|----------------|
| ① | 1 | 1200 X 750 X 4 |

Flex 600

| Art. nr. | Qty | Meas. (mm) |
|----------|-----|---------------|
| ① | 1 | 600 X 750 X 4 |

Flex 750

| Art. nr. | Qty | Meas. (mm) |
|----------|-----|---------------|
| ① | 1 | 750 X 750 X 4 |

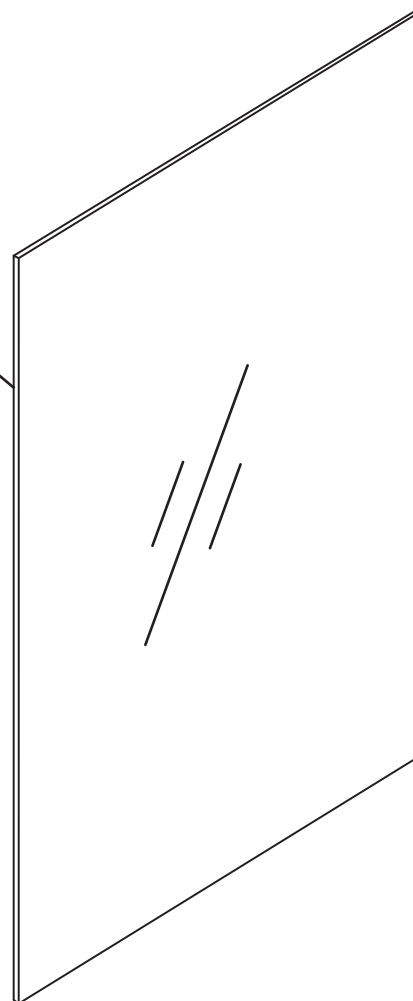
Flex 800

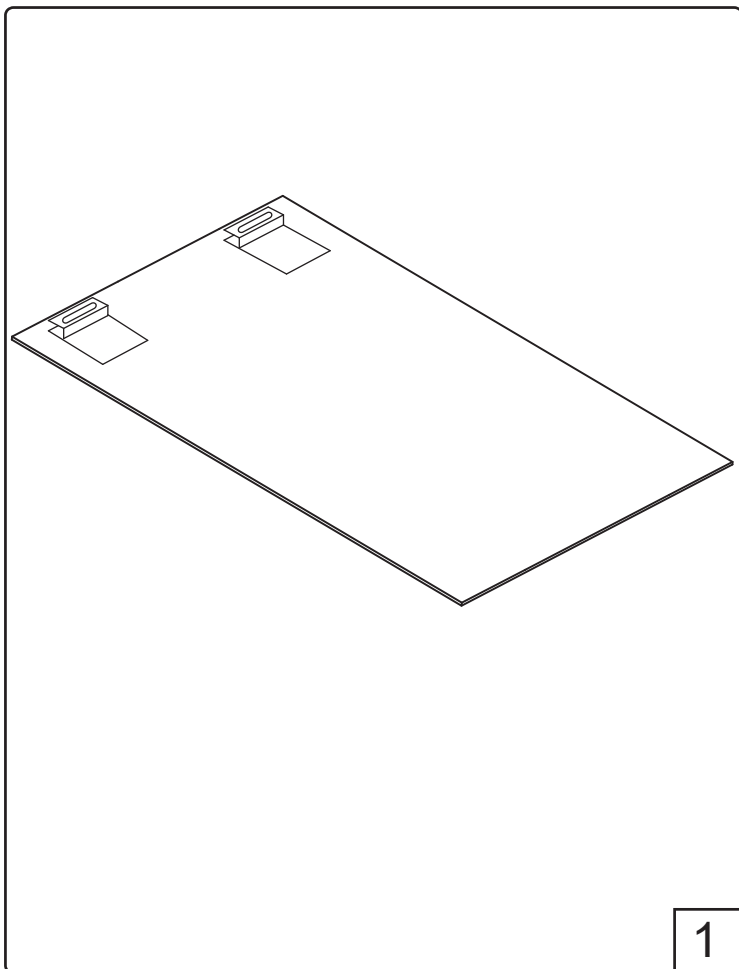
| Art. nr. | Qty | Meas. (mm) |
|----------|-----|---------------|
| ① | 1 | 800 X 750 X 4 |

Flex 900

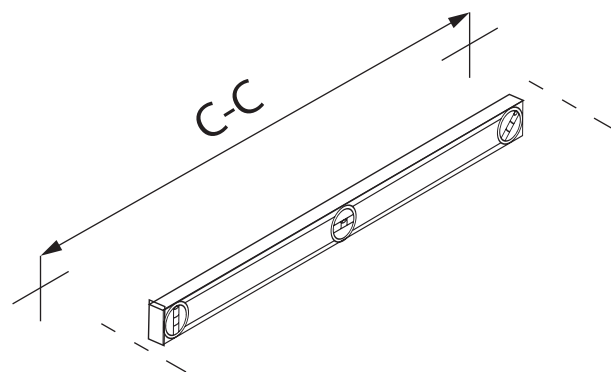
| Art. nr. | Qty | Meas. (mm) |
|----------|-----|---------------|
| ① | 1 | 900 X 750 X 4 |

①



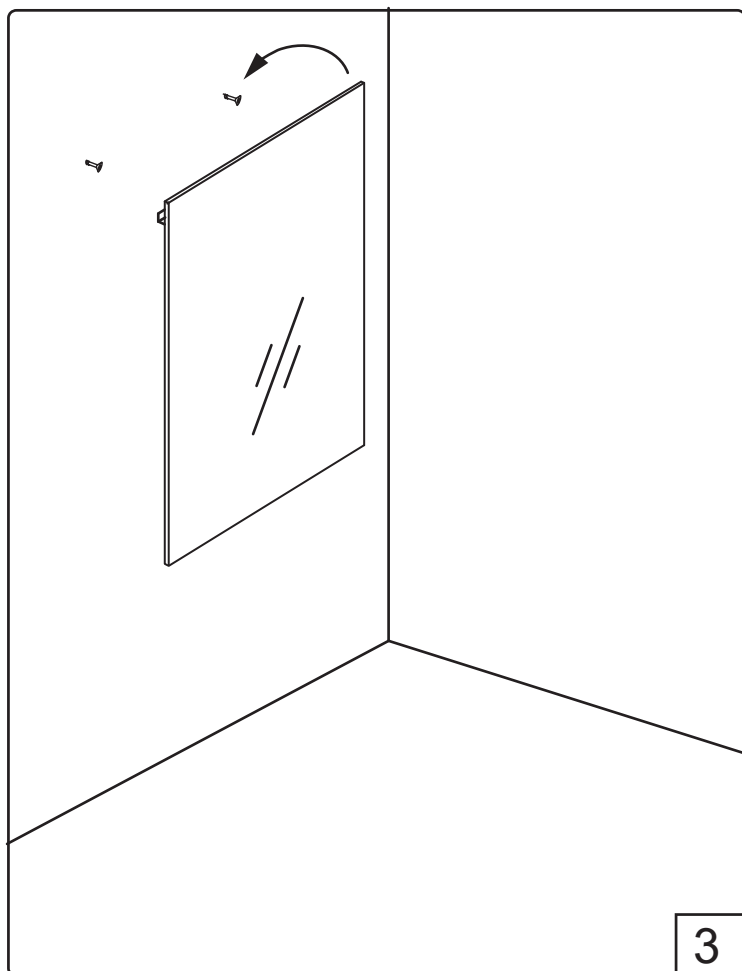


1



| Model | C-C dimension |
|-------|---------------|
| 450 | 210 mm |
| 550 | 310 mm |
| 600 | 360 mm |
| 750 | 510 mm |
| 800 | 560 mm |
| 900 | 660 mm |
| 1000 | 760 mm |
| 1200 | 960 mm |

2



3



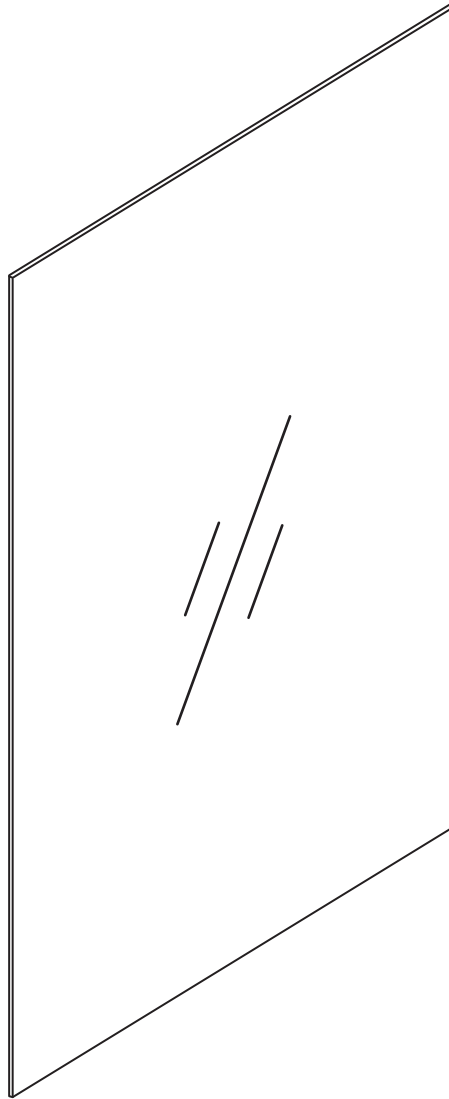
OBS! Borra aldrig hål i väggen utan att först ha kontrollerat måtten på det aktuella exemplaret.

OBS! Bor aldri hull i veggjen uten å først kontrollere dimensjonene av den nåværende element.

OBS! Bor aldrig huller i væggen uden først at kontrollere dimensionerne af den nuværende vare.

HUOM! Ennen poraamista-tarkistathan reikian mittasuhteet tuotteestasi.

NOTE! Before drilling any holes to the wall always check the position for the fixtures for the product itself



FLEX

450, 550, 600, 750, 800, 900, 1000, 1200

035 166430 SE
info@noro.se

20 7435740 FI
info@norokylpyhuone.fi

21 62 88 60 NO
info@noro.se

70 252822 DK
info@noro.dk